

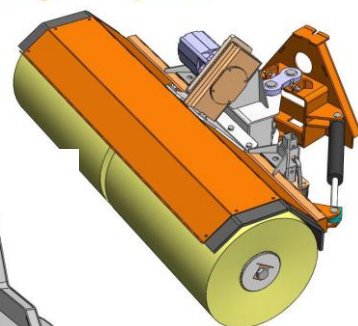
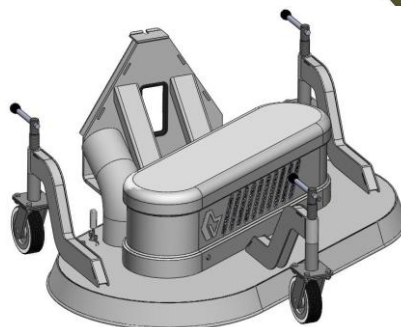
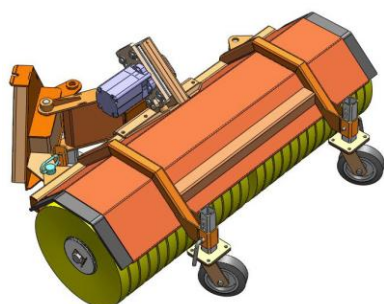
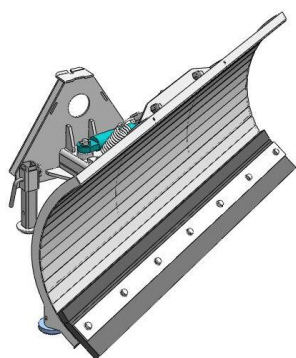
?



# ВНИИСТРОЙДОРМАШ

Почтовый адрес: 125424 Москва, Волоколамское шоссе, 73; Тел: (495) 491-10-33, 491-05-05  
Факс: (495) 490-48-61; E-mail: [info@vniisdм.ru](mailto:info@vniisdм.ru), [www.vniisdм.ru](http://www.vniisdм.ru)

**Разработка сменного навесного оборудования для вакуумно-уборочной машины с гидростатической трансмиссией, предназначенного для всесезонной уборки улиц, тротуаров и ухода за зелеными насаждениями.**





Созданная по тематическому плану Департамента науки на 2010 год вакуумно-уборочная машина создавалась как универсальная машина с возможностью круглогодичного его использования. В машине были заложены возможности применения самых различных сменных органов для летней и зимней уборки территории, ухода за зелеными насаждениями, что позволит значительно расширить зону применения машины. Для реализации этого предлагается разработать и изготовить шлейф навесных сменных органов первой очереди, включающий в себя:

- *поливомойку высокого давления;*
- *летнюю щетку с бункером для сбора пыли и пылеподавлением;*
- *передненавешиваемую зимнюю щетку;*
- *зимнюю щетку задней навески;*
- *снежный отвал*
- *роторный снегоочиститель;*
- *распределитель противогололедных материалов;*
- *газонокосилку*
- *измельчитель листьев*



# **Технические характеристики сменного навесного оборудования.**

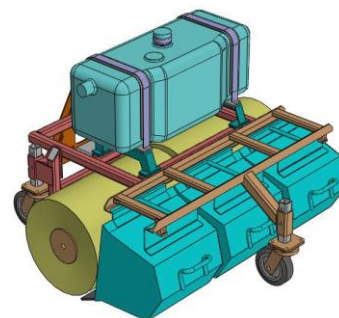
## **Поливомоечное оборудование:**

- объем бака для воды, л .....500
- ширина полосы мойки, м .....1.5
- удельный расход воды, л/м<sup>2</sup> .....до 0.2



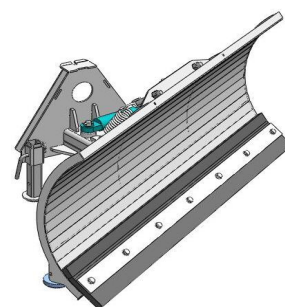
## **Летняя щетка с мусоросборником:**

- ширина захвата, мм .....1200
- система обеспылевания .....водяная
- объем баков мусоросборника, л..... 90
- диаметр щетки, мм .....400
- масса, кг .....350



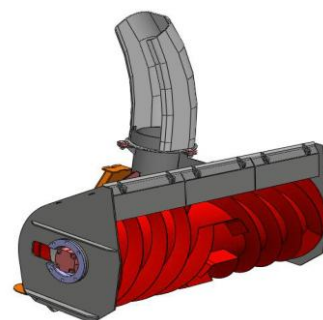
## **Отвал:**

- ширина, мм ..... 1300
- высота,мм..... 500
- угол поворота в плане.....25°/25°
- масса, кг ..... 100



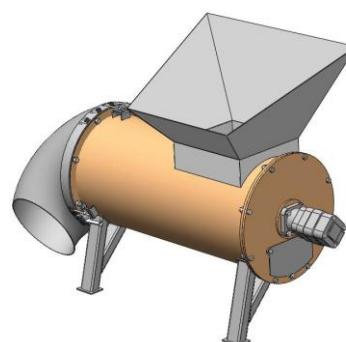
## **Роторный снегоочиститель:**

- производительность,м<sup>3</sup>/ч .....180
- ширина захвата,мм..... 1200
- дальность отбрасывания снега,м ...7-8
- масса, кг ..... 200



## **Измельчитель листьев:**

- производительность, м<sup>3</sup>/ч .....30
- масса, кг.....140



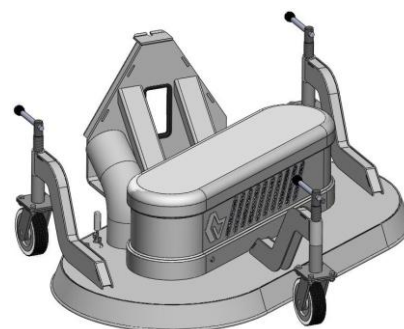
### **Распределитель противогололедных материалов:**

- вместимость бункера, л. ....100
- ширина, мм. .... 1120
- ширина разбрасывания, мм .....1000
- производительность с одной загрузки бункера, км. ....5



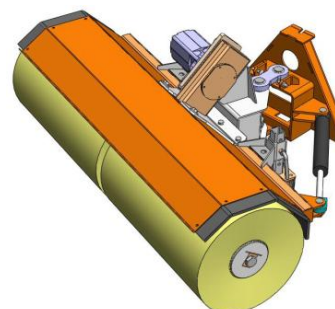
### **Газонокосилка:**

- производительность, м<sup>2</sup>/ч .....200
- ширина захвата, мм. .... 1260
- масса, кг .....70
- высота скошенной травы, мм. ....25-70



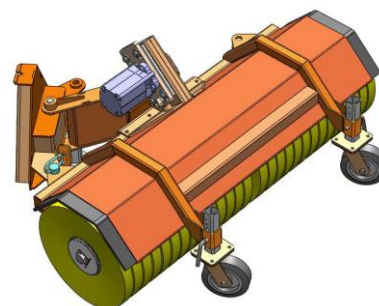
### **Зимняя щетка:**

- ширина, мм .....1300
- угол поворота в плане. ....26°/26°
- диаметр щетки, мм .....400
- масса, кг. ....150



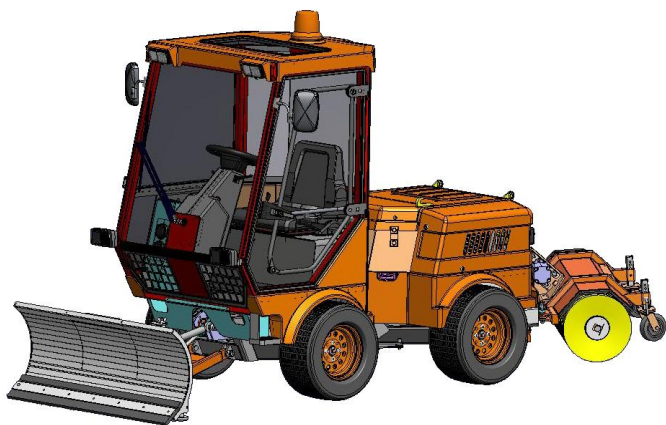
### **Зимняя щетка задней навески:**

- ширина, мм .....1300
- угол поворота в плане. ....25°/25°
- диаметр щетки, мм .....400
- масса, кг. ....100



## **Варианты навески сменного оборудования.**

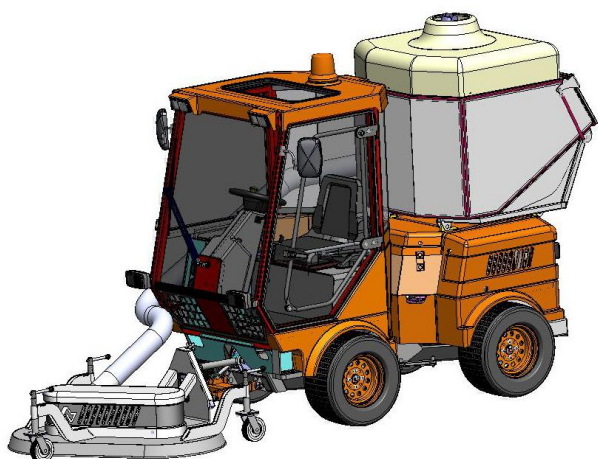
**1. Отвал-задняя щетка.**



**2. Передняя щетка-задняя щетка.**



**3. Газонокосилка-пылесос.**



**4. Роторный снегоочиститель-задняя щетка**



**5. Распределитель противогололедных материалов-щетка передняя.**

